

Manual do Usuário

OTTO

Brasil

TT500



Fechadura Inteligente Armário/Gaveta

Leia o QR Code abaixo para baixar o app

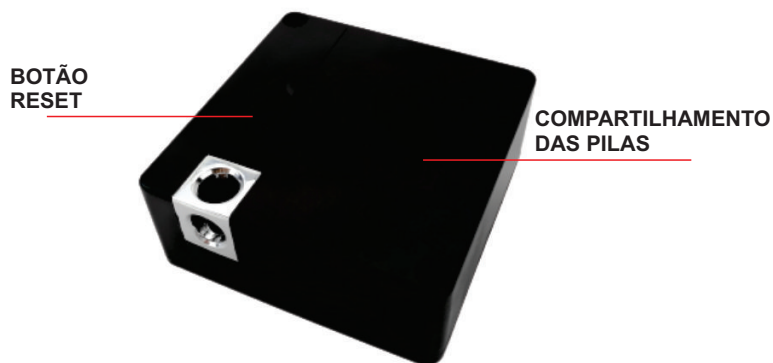
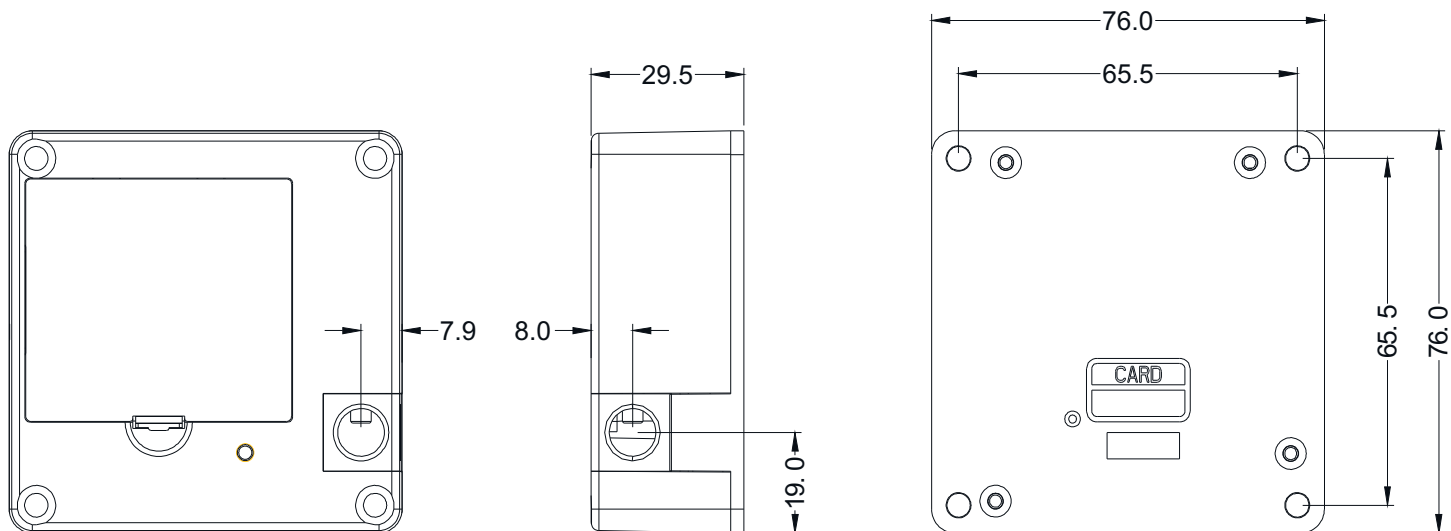


ou busque por TTLOCK na Google Play ou App Store

■ Características

- Gestão de acessos pelo aplicativo TTlock (via Bluetooth Low Energy BLE), disponível para iOS e Android.
- Compartilhamento de chaves eletrônicas para abertura via aplicativo.
- Abertura via cartão ou tag Mifare 13.56MHz.
- Abertura remota ou via Alexa (necessário uso do gateway).
- Registro de aberturas pelo aplicativo.

■ Especificações



■ Pré-instalação

a. Instalação Profissional - mesmo nos modelos mais simples, sempre indicamos que os clientes contratem profissionais capacitados e experientes. Um furo ou corte mal feito pode estragar sua porta ou a fechadura, não corra esse risco!

b. Configure Antes - sempre indicamos aos clientes que façam toda a configuração da fechadura antes de instalá-la na porta.

c. Porta Aberta - obviamente, não feche a porta antes de testá-la. Instale e, após confirmar que os comandos de abertura estão funcionando corretamente, feche e teste novamente.

Reset de Fábrica - caso seja feito o reset de fábrica, a senha inicial é 123456.

■ Configuração

Reset/Inicialização	Pressione com um clipe o botão localizado no furo próximo à tampa das pilhas por 3 segundos. Após 2 beeps, a fechadura já está resetada e apagou todos cartões e administradores via aplicativo.
Pareando com App	Abra o app TTlock e faça login com email e senha cadastrados. Clique em Menu no canto esquerdo superior, depois em "+Adicionar fechadura" e depois em "Todas Fechaduras". Ative o Bluetooth do seu aparelho celular e toque uma vez no mesmo botão do passo anterior para tirá-lo do modo stand-by. Clique no símbolo + que aparecerá ao lado do código da sua fechadura. Confirme que o aparelho foi adicionado com sucesso e crie um nome para ele.
Cadastrando cartão ou tag	<p><i>Faça o passo-a-passo abaixo com Bluetooth do celular ligado e fique próximo à fechadura.</i></p> <p>Na página de configuração da sua fechadura no app TTlock, clique em "Cartões IC", depois clique no menu no canto superior direito (...) e em "Adicionar Cartões". Selecione o período de validade do cartão (Permanente ou Programado) e dê um nome a ele. Clique em OK. A fechadura emitirá um Beep, então encoste o cartão/tag no leitor para cadastrá-lo.</p>
Apagando cartão ou tag	<p><i>Faça o passo-a-passo abaixo com Bluetooth do celular ligado e fique próximo à fechadura.</i></p> <p>Na página de configuração da sua fechadura no app TTlock, clique em "Cartões IC", depois clique no cartão que deseja apagar e depois em "Excluir".</p>
Abrindo a fechadura	<p>Pelo app TTlock: com o Bluetooth ligado e próximo à fechadura, clique no botão redondo com símbolo de cadeado.</p> <p>Com cartão/tag: passe o cartão/tag já cadastrado na área de leitura da fechadura.</p>
Fechamento automático	Após 5 segundos da abertura, a fechadura travará automaticamente. Sendo assim, ao fechar a porta do armário ou gaveta, ela estará automaticamente trancada
Registro de Acessos	Em Registros, você poderá checar todas as aberturas realizadas na fechadura, seja com cartões ou pelo próprio aplicativo.

■ Instalação

A fechadura OTTO TT500 pode ser instalada em gavetas ou em portas de armários. A forma de instalação nos dois casos é a mesma, o único ponto de atenção deve ser a distância deixada ao posicionar a fechadura para que o trinco encaixe corretamente ao fechar a porta/gaveta.

1. Encaixe o corpo da fechadura com a contra-fechadura (trinco) a fim de marcar a posição correta que será usada no armário/gaveta.



2. Com um lápis, marque a posição da fechadura e da contra-fechadura, respeitando uma distância de 2cm para o início do armário. Essa distância é necessária para que comporte a contra-fechadura quando a porta for fechada, já que a profundidade da mesma é também de 2cm.

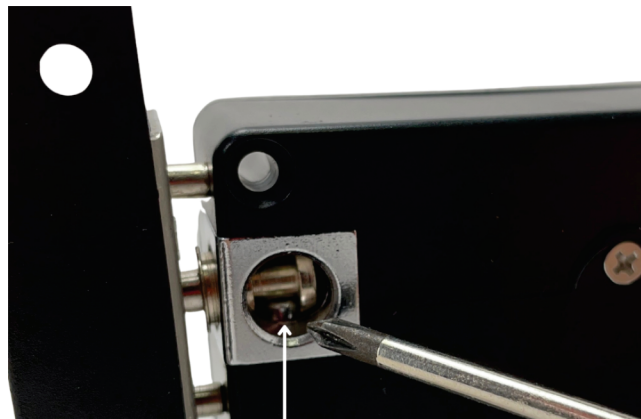


■ Instalação

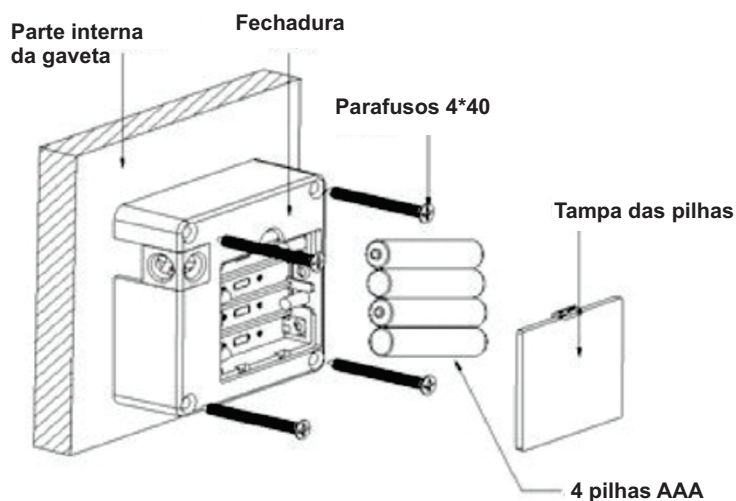
3. Exemplo de instalação em armário com duas portas, destacando a distância de 2cm mencionada no item anterior:



4. Após as devidas marcações, destrave o trinco da fechadura com uma chave Philips ou grampo, pressionando a pequena trava destacada abaixo.



5. Endireite a fechadura na posição marcada, fixe-a com quatro parafusos auto-brocantes 4*40 e instale 4 pilhas alcalinas AAA.



■ Instalação

6. Endireite a contra-fechadura (trinco) na gaveta ou porta do armário e fixe-a com dois parafusos auto-brocantes 4*20:

